

# BLOCKHÄUSER UND CARPORTS

HOLZ IM GARTEN, HOLZ FÜR DIE TERRASSE

HOLZ FÜR IHREN LIEBLINGSPLATZ

HOLZ ZUM ATMEN



- Holz im Garten
- Pavillons
- Carports
- Holz-Garagen
- Blockhäuser
- Gartenhäuser
- Wochenendhäuser
- Blockbohlensauna
- Vereinsheime
- Kommunale Objekte
- u.v.m. von uns

# NÜFFEL

Natürlich von

dem erfahrenen Hersteller aus dem Schwarzwald

# Preise · Selbstbausatz

inkl. MwSt. \* ab Werk Baiersbronn-Mitteltal

	Preise € inkl. MwSt	Holzfußboden 26 mm N+F Bretter KDI oder Grobspanplatte	Holzroste für Balkon KDI	Dachrinne verzinkt mit Fallrohr (Kupfer + 80%)	Ziegeldach mit Ortgangziegel
Typ 1					
Typ 2					
Typ 3					
Typ 4					
Typ 5					
Typ 6					
Typ 7					
Typ 8					
Typ 9					
Typ 10					
Typ 15 Wandstärke 70 mm					
Typ 20					
Sechseck					
Holzgarage ohne Tor					
Doppelgarage ohne Tor mit Mittelwand					

KDI = Kesseldruckimprägnierung im Vakuumdruckverfahren mit Wolmanit CX-8

<b>Fensterladen</b>	Kassettenladen
<b>Türen</b>	zusätzliche Eingangstür Innentür Landhausstil Türschloss mit Profilzylinder
<b>Fenster</b>	82 x 112 cm mit Einhanddrehkippsbeschlag 60 x 60 cm Kippfenster
<b>Sprossen</b>	aufgeschraubte Sprossen pro Fenster
<b>Blumenkasten</b>	inkl. Halter und Kunststoffkasten
<b>Isolierung</b>	zusätzlich Boden- u. Dachisolierung mit Doppelschalung pro qm
<b>Farbe</b>	Holzschutz-Creme Farbton Eiche hell inkl. Bläueschutz pro Liter Verbrauch 2,5 Liter für 13 m <sup>2</sup>

# Garten-Blockhaus



Wandstärke 45 mm

Typ 1

Grösse 1,98 x 2,475 m

Innenfläche 4,5 qm

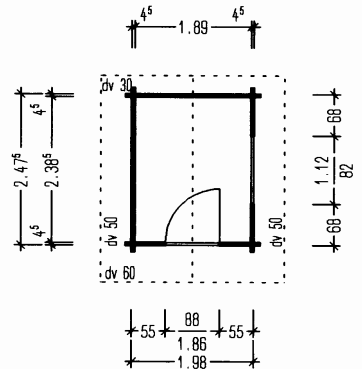
Firsthöhe 243 cm

Dachneigung 17 Grad

umbauter Raum 10,4 cbm

Im Grundpreis enthalten 1 Tür

1 Fenster ohne Laden



Wandstärke 45 mm

Typ 2

Grösse 3,105 x 3,24 m

Wohnfläche 6,24 qm

Balkon 3,15 qm

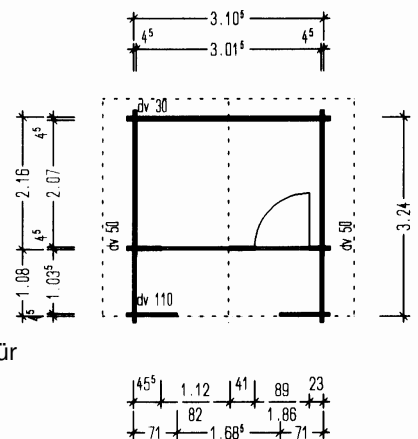
Firsthöhe 255 cm

Dachneigung 17 Grad

umbauter Raum 14,8 cbm

Im Grundpreis enthalten 1 Tür

1 Fenster ohne Laden



Wandstärke 45 mm

Typ 3

Grösse 3,105 x 2,16 m

Wohnfläche 6,24 qm

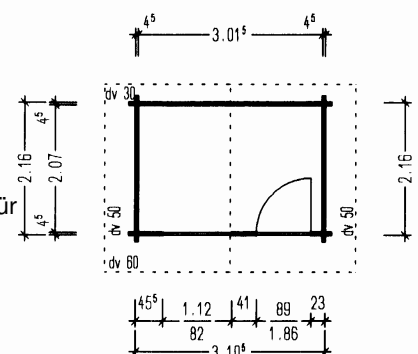
Firsthöhe 255 cm

Dachneigung 17 Grad

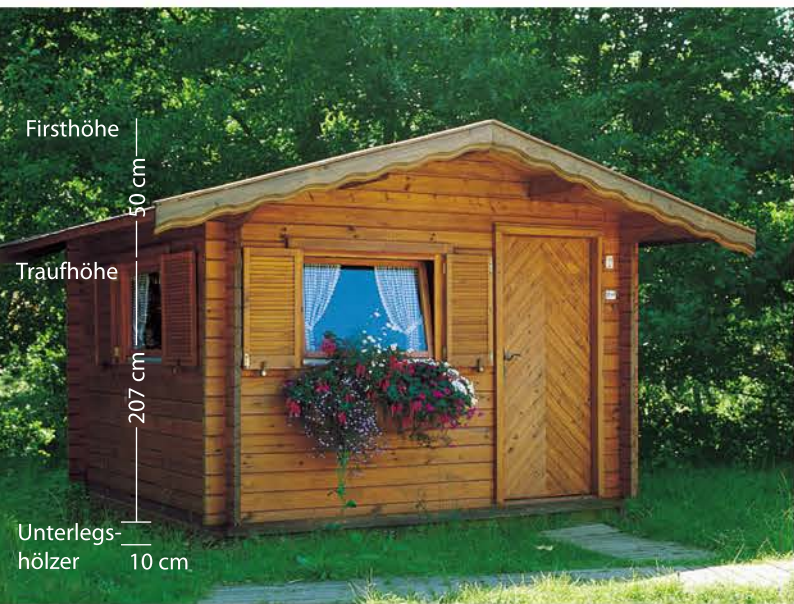
umbauter Raum 14,8 cbm

Im Grundpreis enthalten 1 Tür

1 Fenster ohne Laden



# Garten-Blockhaus



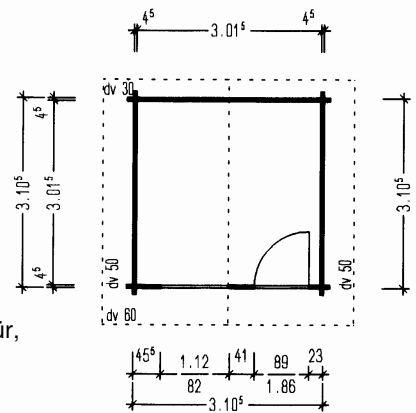
Wandstärke 45 mm

Typ 4

Grösse 3,105 x 3,105 m  
Wohnfläche 9 qm  
Firsthöhe 255 cm  
Dachneigung 17 Grad

umbauter Raum 20 cbm

Im Grundpreis enthalten 1 Tür,  
1 Fenster ohne Laden



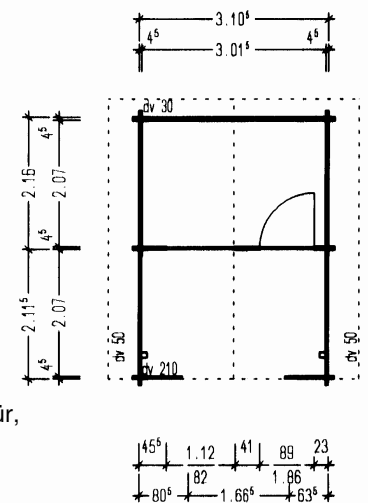
Wandstärke 45 mm

Typ 5

Grösse 3,105 x 4,275 m  
Wohnfläche 6,24 qm  
Balkon 6,24 qm  
Firsthöhe 255 cm  
Dachneigung 17 Grad

umbauter Raum  
ohne Balkon 14,8 cbm

Im Grundpreis enthalten 1 Tür,  
1 Fenster ohne Laden



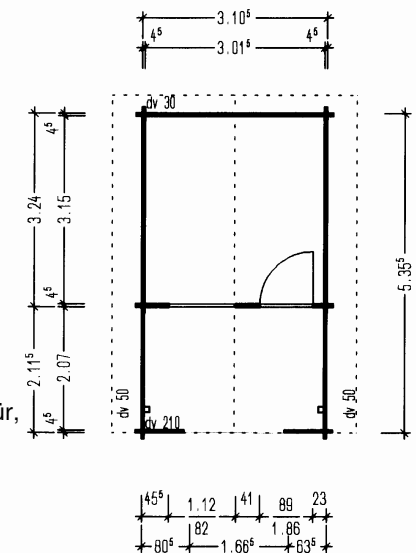
Wandstärke 45 mm

Typ 6

Grösse 3,105 x 5,355 m  
Wohnfläche 9,5 qm  
Balkon 6,24 qm  
Firsthöhe 255 cm  
Dachneigung 17 Grad

umbauter Raum  
ohne Balkon 22 cbm

Im Grundpreis enthalten 1 Tür,  
1 Fenster ohne Laden



# Garten-Blockhaus



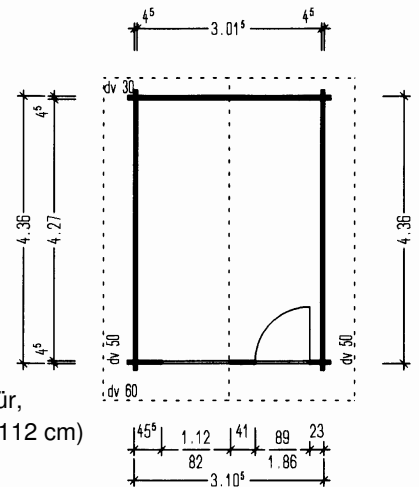
Wandstärke 45 mm

## Typ 7

Grösse 3,105 x 4,36 m  
Wohnfläche 12,87 qm  
Firsthöhe 255 cm  
Dachneigung 17 Grad

umbauter Raum 29,5 cbm

Im Grundpreis enthalten 1 Tür,  
1 Fenster ohne Laden (82 x 112 cm)



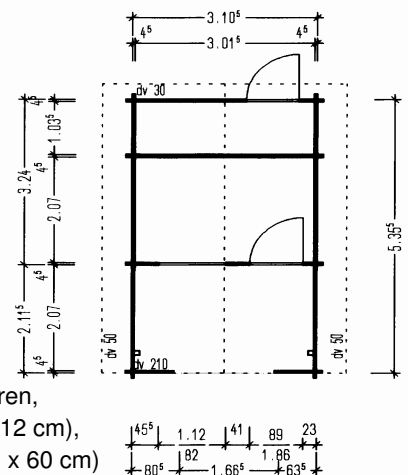
Wandstärke 45 mm

## Typ 8

Grösse 3,105 x 5,355 m  
Wohnfläche 6,24 qm  
Balkon 6,24 qm  
Geräteraum 3,25 qm  
Firsthöhe 255 cm  
Dachneigung 17 Grad

umbauter Raum  
ohne Balkon 14,8 cbm  
Geräteraum 7,6 cbm

Im Grundpreis enthalten 2 Türen,  
1 Fenster ohne Laden (82 x 112 cm),  
1 Kipfenster ohne Laden (60 x 60 cm)



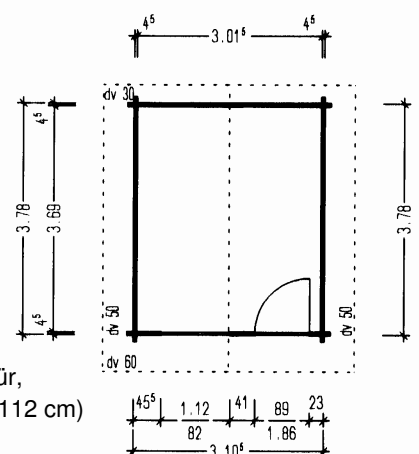
Wandstärke 45 mm

## Typ 9

Grösse 3,105 x 3,78 m  
Wohnfläche 11,66 qm  
Firsthöhe 255 cm  
Dachneigung 17 Grad

umbauter Raum 25,2 cbm

Im Grundpreis enthalten 1 Tür,  
1 Fenster ohne Laden (82 x 112 cm)



# Garten-Blockhaus



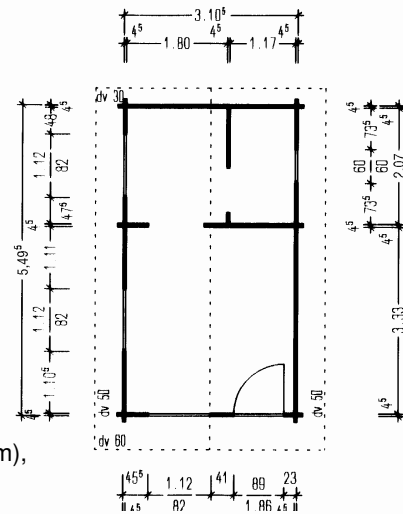
Wandstärke 45 mm

Typ 10

Grösse 3,105 x 5,49 m  
Wohnfläche 9,5 qm  
Schlafraum 3,9 qm  
Abstellraum 2,3 qm  
Firsthöhe 255 cm  
Dachneigung 17 Grad

umbauter Raum  
36,5 cbm

Im Grundpreis enthalten  
1 Eingangstür, 1 Innentür,  
3 Fenster mit  
Drehkippschlag (82 x 112 cm),  
1 Kippfenster (60 x 60 cm)



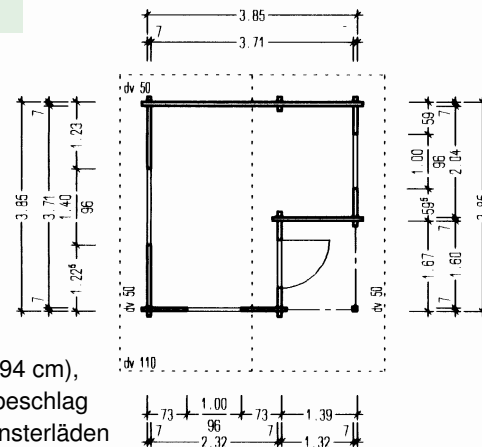
Wandstärke 45 mm

Typ 15

Grösse 3,85 x 3,85 m  
Wohnfläche 12 qm  
Firsthöhe 300 cm  
Seitenhöhe 219 cm  
Dachneigung 22 Grad

umbauter Raum  
34,5 cbm

Im Grundpreis  
enthalten 1 Tür,  
1 Doppelfenster (140 x 94 cm),  
2 Fenster mit Drehkippschlag  
(100 x 94 cm), ohne Fensterläden



Wandstärke 45 mm

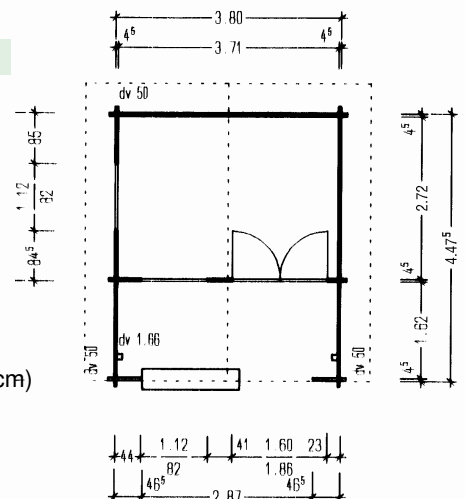
Typ 20

Grösse 3,80 x 4,475 m  
Wohnfläche 10,1 qm  
Balkon 6,0 qm  
Firsthöhe 275 cm  
Dachneigung 17 Grad

umbauter Raum  
ohne Balkon 24 cbm

Im Grundpreis enthalten  
1 Doppeltür (156 x 194 cm)  
mit Sprossen

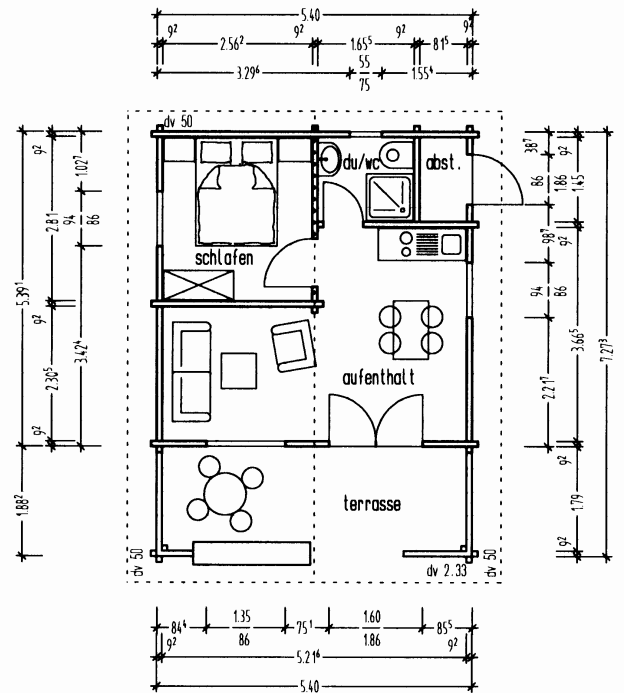
2 Fenster (82 x 112 cm)  
mit Sprossen



# Wochenendhaus

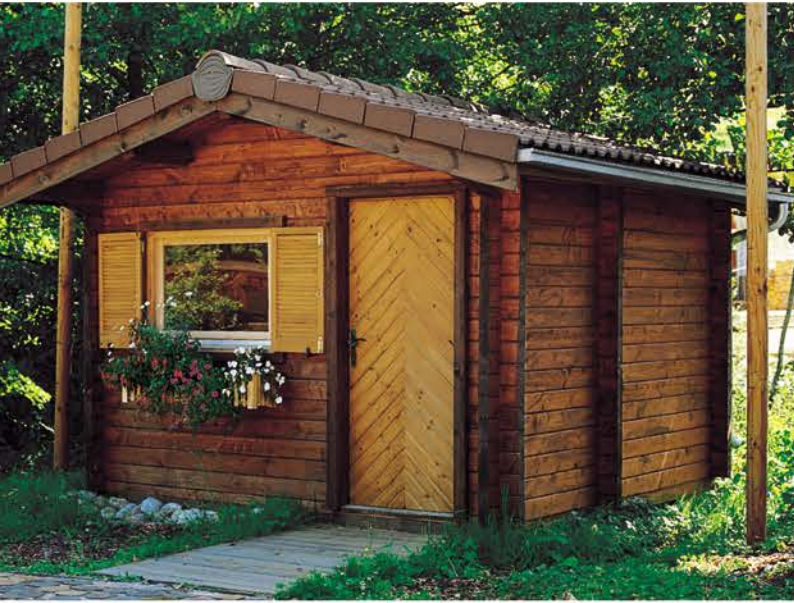


Wandstärke 92 mm Typ 30 A

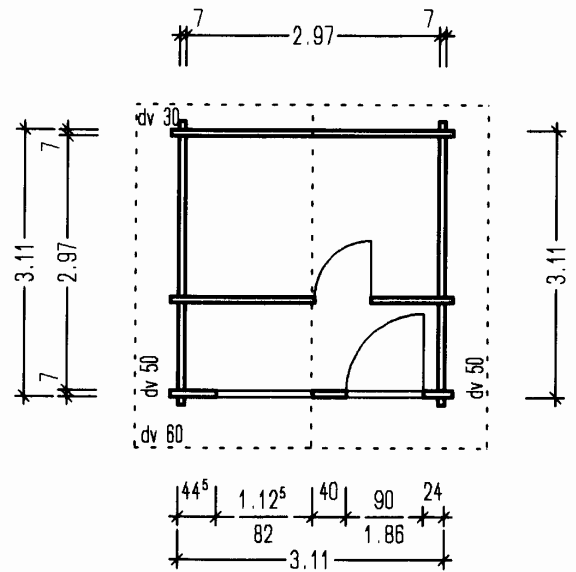


Grösse:	Wohnbereich	5,40 x 5,39 m = 29,1 qm
	Terrasse	5,40 x 1,88 m = 10,1 qm
Wandstärke:	92 mm Doppel Nut + Federbohlen	
Holzart:	Fichte	
Dachneigung:	22 Grad	
Boden:	wahlweise 22 mm Grobspanplatte oder 26 mm N+F Bretter inkl. Unterlagshölzer KDI (Bodenisolierung Aufpreis 23,00 € / qm)	
Dach:	Pfetten und 26 mm N+F Dachbretter (Dachisolierung Aufpreis 23,00 € / qm)	
Dacheindeckung:	Ziegel Frankfurter Pfanne inkl. Trockenfirst und Ortgangziegel	
Regenrinne:	verzinkt mit 2 Fallrohren	
Türen:	1 Eingangstür als Doppeltür (160 x 200 cm), verglast mit Sprossen + PZ 1 Aussentür zum Geräteraum 2 Innentüren Fichte natur	
Fenster:	1 Milchglasfenster für Dusche/WC (60 x 60cm) 2 einflüglige Fenster mit Einhanddrehkipp (100 x 94cm) 1 Doppelfenster halbseitig mit Einhanddrehkipp (140 x 94 cm)	
Fensterläden:	2 Kassettenläden für Einfachfenster 1 Kassettenladen für Doppelfenster	
Preis:	ab Werk ohne Montage, inkl. Mehrwertsteuer	

# Sauna-Blockhaus



Wandstärke 45 mm



Grösse:	3,11 x 3,11 m
Wandstärke:	70 mm
Dachneigung:	17 Grad
Blockhaus:	Dach isoliert, Dacheindeckung Ziegel, ohne Inneneinrichtung, ohne Saunatur
Preis:	Fußboden isoliert, Belag aus 26 mm Nut + Federbrettern Saunaraum: 1740 x 2970 mm Vorraum: 1170 x 2970 mm Dachrinne verzinkt mit Fallrohren Blockhaus (Selbstbausatz) ohne Inneneinrichtung
Saunaeinrichtung:	Saunatur mit Glasausschnitt Saunaofen Edelstahl 7,5 kW Saunasteuerung Klimamesser mit Holzrahmen Sanduhr Holzschirmlampe Bodenrost 130/60 cm Kopfstütze Ofenschutzgitter, 2teilig
Innenliegen aus Abachiholz:	2 x 173,0 x 60 cm 1 x 236,5 x 60 cm 1 x 178,0 x 60 cm Bock für Bänke, Auflage Zwischen- und Rückwandleisten Inneneinrichtung komplett komplett ab Werk ohne Montage inkl. Mehrwertsteuer



# Blockhaus-Bauweise

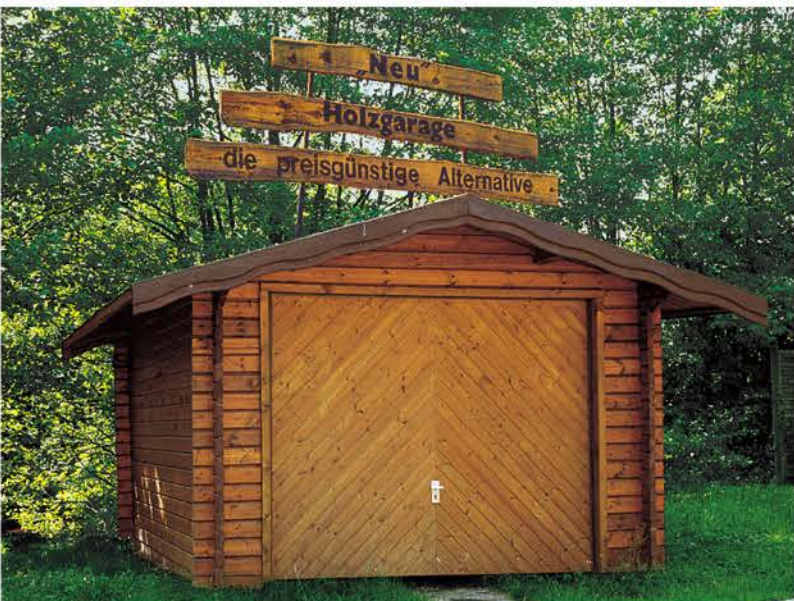
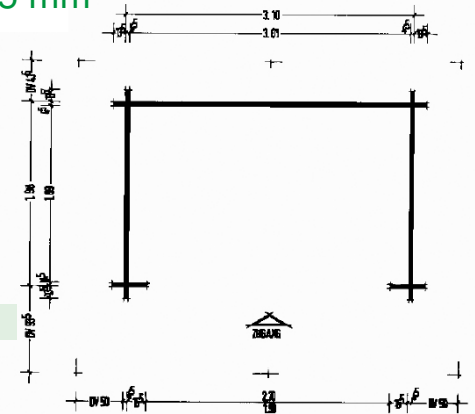


## Buswartehäuschen

Wandstärke 45 mm

Grösse 3,10 x 1,98 m

Dachneigung 17°



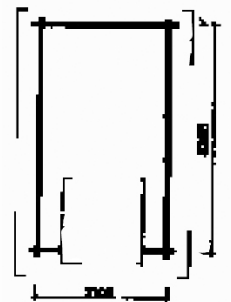
Wandstärke 45 mm

Grösse 3,105 x 5,355 m

Dachneigung 17°

Rauminhalt 37,5 cbm  
(ohne Fenster, ohne Tor)

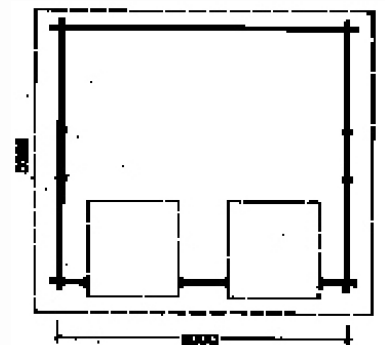
## Holzgaragen



Wandstärke 45 mm

Als Doppelgarage  
Grösse 6,00 x 5,355 m  
mit Mittelwand  
(ohne Fenster)

ohne Mittelwand  
für Doppeltor  
Wandstärke 92 mm  
und 5,38 m breit  
(ohne Tor)



# Blockhaus-Bauweise



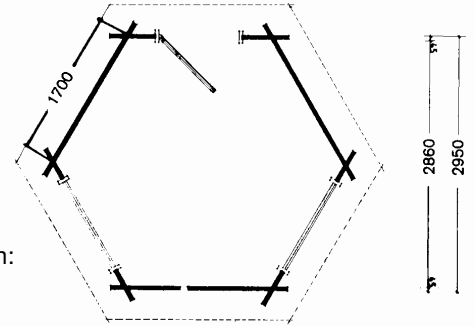
## Sechseckhaus

(Selbstbausatz)

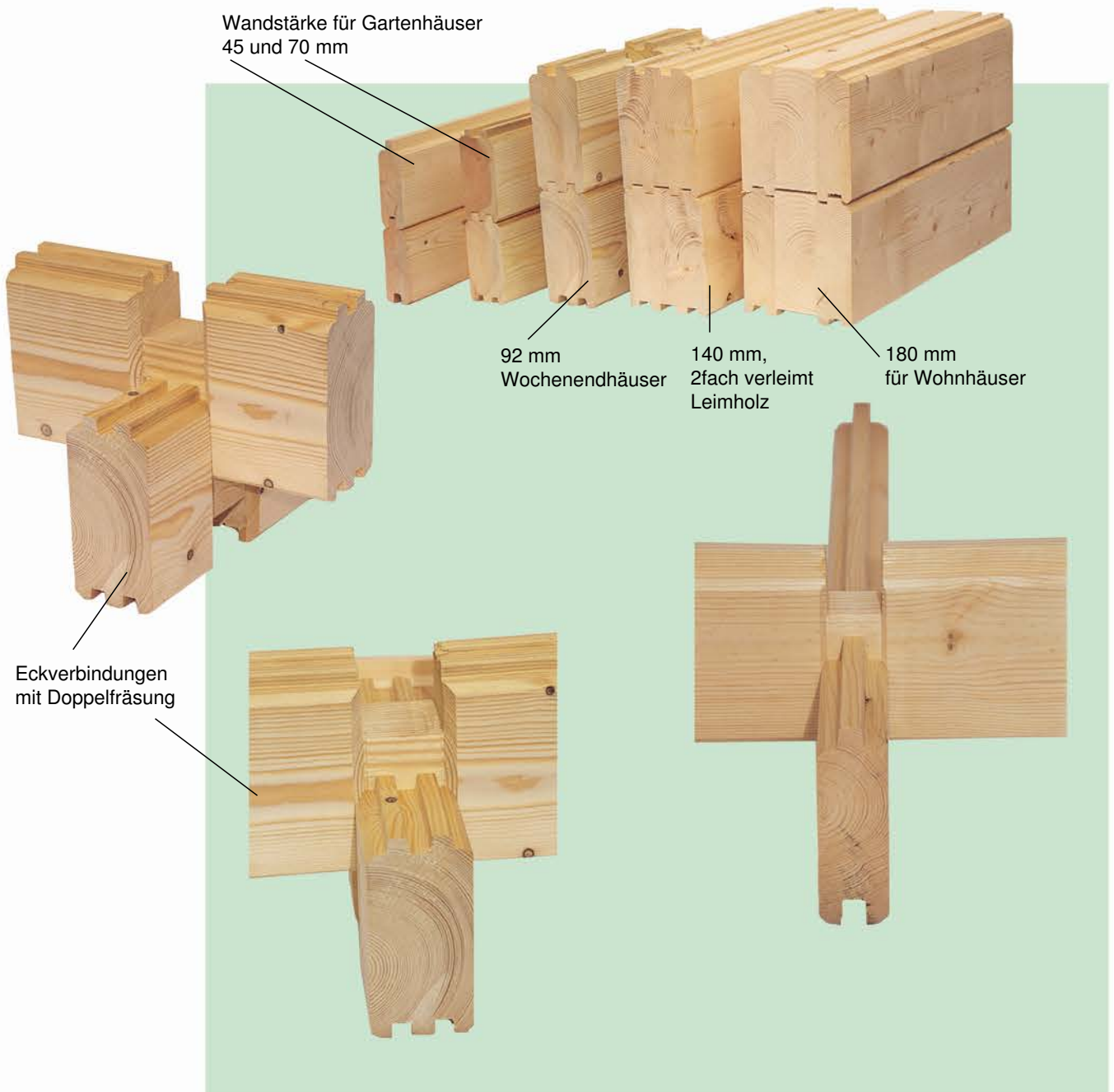
Wandstärke 45 mm

Durchmesser 2,95 m  
Rauminhalt 14,80 cbm

Im Grundpreis enthalten:  
1 Tür, 1 Fenster  
(ohne Sprossen)



Wandstärke für Gartenhäuser  
45 und 70 mm



# Garten-Pavillon



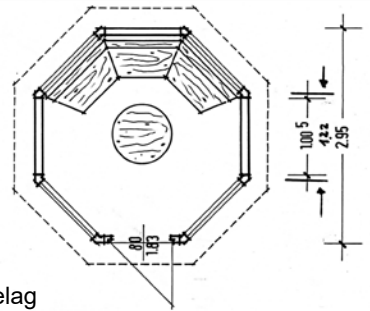
## Achteck-Pavillon

Gartenhaus, Gerätehaus oder Gartenlaube

Jedes Wandelement kann beliebig gestaltet werden.

Grundpreis für 8 offene Rahmenelemente (1 x grundiert) mit Sparrendach, Eisenhut, Profilbretterschalung und Dachbelag Bitumenschindeln (rot, grün oder braun), ohne Boden

1. Boden aus 26 mm Nut und Federbrettern vormontiert (2 Elemente) mit verschraubten Unterlagshölzern, alles kesseldruck-imprägniert



## Elementfüllungen

In jedes Element einsetzbar



2. Eingangstüre:
  - a) mit Profilbrettern (V-Schalung) komplett geschlossen
  - b) halbhoch fest verschalt, -obere Hälfte Glas und Sprossen
  - c) Pendeltüre, halbhoch, fest verschalt
3. Festverschalung, mit 26 mm Nut und Feder pro Elementhälfte wahlweise mit verleimter Platte mit aufgesetzter Raute
4. Gittereinsatz, je Elementhälfte
5. Gittereinsatz mit Platten hinterlegt, je Elementhälfte
6. Fensterelement, Ausstellfenster einfach verglast mit Rundbogen  
Alternativ:  
Aufpreis aufgesetzte Sprossen pro Fenster
7. Dacheindeckung:  
Bitumenschindeln Biberschwanzform, rot
8. Inneneinrichtung:
  - a) Bank über 3 Elemente
  - b) Bank über 5 Elemente
  - c) Rundtisch Ø 100 cm, Kreuzfuß
  - d) Tisch vergrößert
9. Zubehör:
  - a) Blumenkasten roh mit Halter
  - b) Blumenkasten weiß mit Halter
  - c) Wetterhahn Kupfer
  - d) Wetterhahn „Exklusiv“ Kupfer
  - e) Wetterhahn bunt, Plastik
10. Lackierung weiß – Grundieranstrich und Zwischenlackierung sowie Farbe für Endlackierung im Preis enthalten. Endlackierung ist nach Fertigstellung vom Käufer vorzunehmen.  
Lackierung Innenmöbel

weiß  
Eiche

weiß  
Eiche



## CARPORT – Der ideale Schutz für das Auto ... Wir fertigen Ihr Carport individuell – (daher Sondergrößen möglich)

Die Montage von Carports kann problemlos in Eigenleistung erfolgen. Exakt vorbereitete und komplett gelieferte Bausätze sowie eine ausführliche Aufbauanleitung vereinfachen die Montage.



### CARPORT „exclusiv“

Besonders stabiles und variables Baukastensystem, hergestellt aus gehobeltem Kiefernholz mit gebrochenen Kanten, kesseldruckimprägniert grün

#### Baubeschreibung Bausatz:

Pfosten 11,5 x 11,5 x 216 cm

Träger (Doppelträger) 5 x 14,5 cm mit vorgebohrten Verbindungen

Sparren 5 x 14,5 cm

Blendbretter 2 x 11,5 cm, passend auf Länge geschnitten

Schrauben und Nägel verzinkt

#### Baubeschreibung Zubehör:

Wasserablaufrinne für Ablauf an der Rückwand oder vorne, mit Fallrohr 8 cm Ø (verzinkt)

Dacheindeckung Flachdach verstärkte 1,5 mm starke Trapezplatten transparent, bronze, gegen Aufpreis N + F Profilbretter + Stahltrapezplatten, rotbraun

Dacheindeckung Satteldach einseitig gehobelte Schalung, 1 Lage Bitumenunterspannbahn, Bitumendachpappschindeln, Farben rot oder braun. Gegen Aufpreis Ziegeleindeckung

#### Wandverkleidung

Diagonalverschalung vorgefertigte Elemente aus gehobeltem Kiefernholz 150 x 199 cm

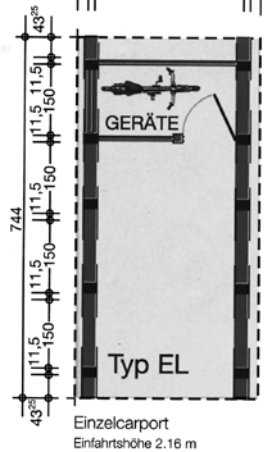
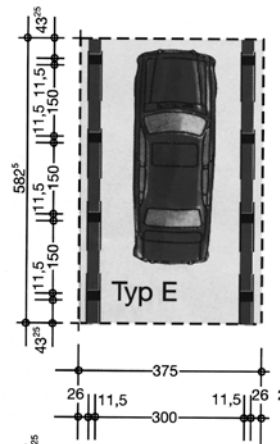
#### Schlupf- und Deckelschalung (Einzelteile)

Unterbrett 2 x 13,5 cm

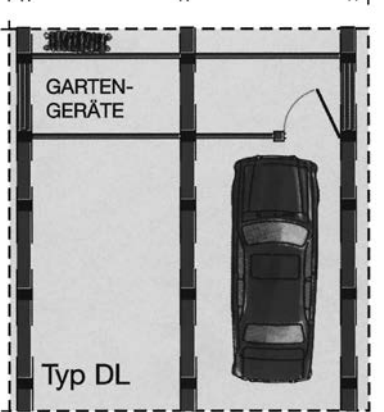
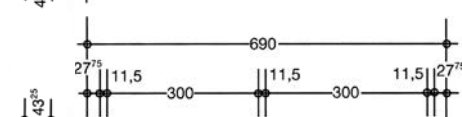
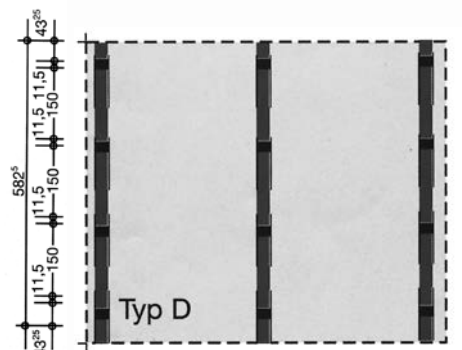
Deckbrett 2 x 13,5 cm

Höhe 199 cm

gehobelt, Kanten gefast



Einzelcarport  
Einfahrtshöhe 2.16 m



Doppelcarport  
Einfahrtshöhe 2.16 m

Bis zu einer Meereshöhe von 400 m können Mittelpfosten entfallen. Die Einfahrtbreite verringert sich jedoch bei Typ D und DL auf 5,20 m



# Carports

Typ EL Flachdach



Typ EL Satteldach



Typ D Flachdach  
(mit Mittelpfosten)



Typ DL Flachdach  
(ohne Mittelpfosten)



Typ E

Typ EL

Typ D

Typ DL

Bausatz ohne Dacheindeckung, inkl. Schrauben und Beschlag  
 Wasserablauffrinne verzinkt  
 Dacheindeckungen:  
 Flachdach: Trapezplatten, transparent, bronze  
 Nut- und Feder-Profilbretter + Stahltrapezplatten, rotbraun  
 Satteldach:  
 gehobelte Schalung, Unterspannbahn-Schindeln  
 gehobelte Schalung  
 Lattung + Ziegel  
 Wandverkleidungen:  
 Diagonalverschalung gehobelt, Elemente 150 x 199 cm  
 Schlupf- und Deckenschalung gehobelt, als Bausatz für 150 x 199 cm, wahlweise Nut + und Feder unbehandelt  
 Rankgitter „Efeu“, Element 150 x 180 cm  
 Diagonalgitter 150 x 180 cm  
 Geräteraum inkl. Pfosten und Tür mit Schieberiegel, Schlupf- und Deckelschalung  
 Diagonalverschalung

Zubehör:	H-Anker	€/Stück
verzinkte	T-Anker	€/Stück
Eisenschuhe	Rohranker	€/Stück



Blockhausgarage



Typ D in Sondergröße



Typ DL Sondercarport



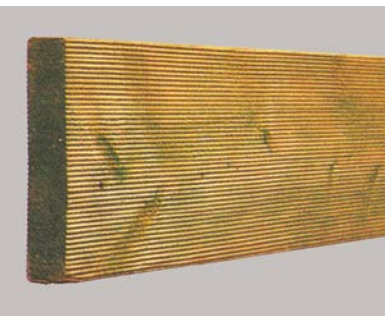
## Gartenteichbrücke

Rutschfester Belag mit Leimholzbogen ohne Geländer

Länge	Breite
240 cm	90 cm
300 cm	90 cm
400 cm	90 cm

Geländer – einseitig

Länge
240 cm
300 cm
400 cm



## Terrassenbelag

strukturgehobelte Oberfläche bietet bei Nässe einen besseren Rutschschutz.

Auf Wunsch auch glatt gehobelt möglich oder mit anderen Profilen. Sonderlängen sind bei uns möglich, ggf. gegen Mehrpreis.



## Kiefer - kesseldruckimprägniert (KDI), 2x fein geriffelte Oberfläche

26/145 mm Lagerlänge 300 / 400 cm

lfdm.

45/145 mm Lagerlänge 300 / 400 cm

lfdm.

## Einheimische Douglasie, 2x fein geriffelte Oberfläche

27/145 mm Lagerlänge 300 / 400 / 500 cm

lfdm.

## Einheimische Lärche, 2x fein geriffelte Oberfläche

27/145 mm Lagerlänge 300 / 400 / 500 cm

lfdm.

## Sibirische Lärche, sehr feinjähig 2x fein geriffelte Oberfläche mit Steg oder alternativ auch glatt gehobelt mit Fasse

27/145 mm Lagerlänge 300 / 400 / 510 cm

lfdm.

## Lärchenholz-Pflegeöl

Der ideale Pflegeschutz für Ihr Holzdeck für eine schöne homogene Oberfläche leicht pigmentiert (1L = 15-20 qm)

/ Ltr.

## Holzfliesen

geriffelter Belag

Brettstärke 20 mm, Gesamtstärke 40 mm

genagelt mit V2a Riffelnägeln

Grösse 50/ 50 cm

/ Stck.

60/ 60 cm

/ Stck.

50/100 cm

/ Stck.





## Sitzgarnitur „Murgtal“

Massives Kiefernholz

Beschreibung

Bank mit Lehne, 170 cm lang

Stuhl ohne Armlehne

Stuhl mit Armlehne

Tisch, 80 cm breit, 140 cm lang

Rundtisch B 110 cm

€/Stück



Holz ist ein Naturbaustoff, der auf äußere Einflüsse reagiert, d. h. naturbedingte Farbveränderungen, Trockenrisse und Formveränderungen sind nicht qualitätsmindernd und können nicht als Mängel angesehen werden.



## Sitzgruppe „Rustikal“

Stabile, gut verarbeitete Ausführung

Beschreibung

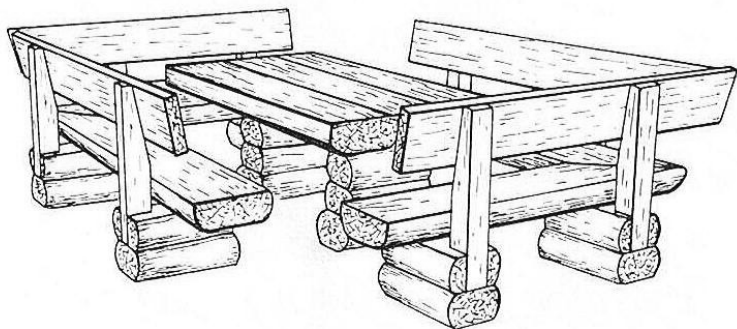
Bank mit Lehne, 200 cm lang

Bank ohne Lehne, 200 cm lang

Tisch, 80 cm breit, 200 cm lang

Eckbankkombination, 230 x 170 cm

€/Stück



1 Tisch, 80 cm breit, 200 cm lang und  
2 Eckbankkombination, 230 x 170 cm



## Blumenkasten, sechseckig

aus 7 x 7 cm starken Kantholz, gehobelt  
Ø 65 cm, Höhe 38 cm

/ Stck.



## Blumenkasten

aus 7 x 7 cm starken Kantholz, gehobelt

Länge	Breite	Höhe	€/Stück
60 cm	40 cm	38 cm	
60 cm	60 cm	38 cm	
80 cm	80 cm	38 cm	
100 cm	60 cm	38 cm	
100 cm	80 cm	38 cm	
100 cm	100 cm	38 cm	

## Zaunpfosten

90 x 90 mm, Kopf gerundet

Länge	€/St.
0,80 m	5,10
1,00 m	5,65
1,20 m	6,20

Auf Anfrage sind andere Kopf-Arten möglich wie einfach gerade, angeschrägt, Pyramide, Bischofsmütze oder angespitzt.



## Gartenschwelle

10/20 cm, rauh  
14/24 cm, rauh  
13,5/23,5 cm, gehobelt  
(Kanten gefast)

lfdm.  
lfdm.  
lfdm.



## Pergola Arkade Luxus

(inkl. Gitter)  
Pfostenlänge  
290 cm

## Pergola Arkade

Fixlänge 225 cm  
Bausatz inkl. Eisenschuhe

Bankeinsatz







## Raumteiler „Rundbogen“

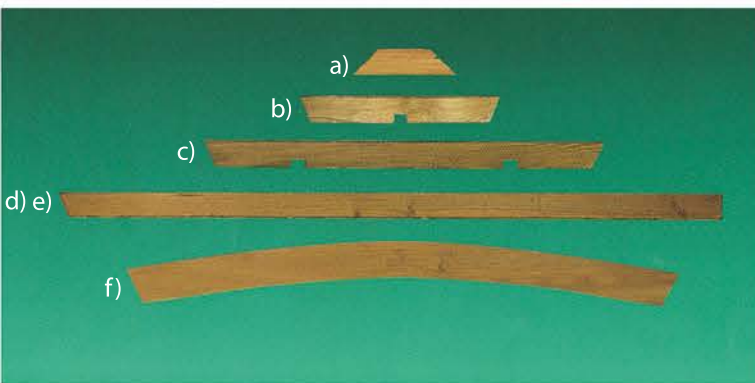
mit Gitter

Grösse 65 x 165 mm



## Raumteiler „Rankgitter“

Grösse 65 x 165 mm



## Pergola-Einzelteile

a) Kopfbänder	43/ 88 mm, (2 x 45°)	/ Stck.
b) Reiter	43/ 88 mm, 65 cm lang	/ Stck.
	70/ 90 mm, 65 cm lang	/ Stck.
c) Doppelreiter	43/ 88 mm 130 cm lang	/ Stck.
d) Sparren	Kopf mit Schrägschnitt	
	45/115 mm	/ lfdm
	45/145 mm	/ lfdm
e) Doppelträger	45/ 90 mm	/ lfdm
	45/145 mm	/ lfdm
f) Leimholzbogen	43/ 85 mm, 225 cm lang	Stck.
g) Pfosten mit Zapfen	90/ 90 mm (290 cm lang)	/ Stck.
	115/115 mm (216 cm lang)	/ Stck.



## Einzelteile

Rahmenprofil, 35/55 mm, 360 cm lang  
/ Stck.

Leisten, 16/30 mm ausgeklinkt,  
180 oder 360 cm lang / lfdm

16/30 mm ohne Ausklinkung / lfdm



## Bonanzabretter

für rustikale Zäune oder z.B. als rustikale Fassade, Wand, Decke

- a) Kiefer, 30 mm, rau,  
mit Baumkante 15-25 cm breit  
Kesseldruckimprägniert grün  
Lagerlängen 2,50 m, 3,00 m, 4,00 m / lfdm
- b) wie a) allerdings Sichtseiten gehobelt,  
26mm, mit Baumkante 15-25 cm breit  
Kesseldruckimprägniert grün / lfdm
- c) wie a) und b) allerdings  
Kesseldruckimprägniert mit Farbton braun / lfdm
- d) Douglasie oder Lärche unbehandelt  
30 mm, rau, mit Baumkante 15-25 cm breit / lfdm
- e) wie d) allerdings Sichtseiten gehobelt  
26 mm, mit Baumkante 15-25 cm breit / lfdm



## Friesenzaun-Felder „Exklusiv“

(geschraubt) aus Brettern 3,2 x 12 cm mit Dekorriffelung nach unten geschwungen, 9 Latten je Zaunfeld  
Riegel mit Schrägschnitt 3,5 x 9,0 cm

Länge	Höhe	€/St.	
1,80 m	0,60 m		Einzeltor mit Beschlag
1,80 m	0,80 m		
1,80 m	1,00 m		Doppeltor mit Beschlag
1,80 m	1,20 m		

Exklusiv Einzel-Zaunlatten

Länge	€/St.	Länge	€/St.
0,60 m		1,00 m	
0,80 m		1,20 m	



## Friesenzaun-Felder

aus astreinen Brettern 2,0 x 9,5 cm geriffelt  
Riegel 2,0 x 7,5 cm  
V2A geschraubt, nach unten geschwungen,  
12 Latten je Zaunfeld

Länge	Höhe	€/St.	
1,80 m	0,60 m		Einfachtor mit Beschlag
1,80 m	0,80 m		
1,80 m	1,00 m		Doppeltor mit Beschlag
1,80 m	1,20 m		

Einzel-Zaunlatten

Länge	€/St.	Länge	€/St.
0,60 m		1,00 m	
0,80 m		1,20 m	



Friesenzaun und Friesenzaun „Exklusiv“  
auch in gerader Form möglich  
Auf Wunsch fertigen wir  
Friesenzäune und Tore auch mit  
durchgehender Lattenhöhe!  
Zaunriegel 35/90  
1,80 m lang  
2,50 m lang



## Lebensqualität beginnt beim Wohnen

Das exklusive Wohnblockhaus mit geräumigem Wintergarten, großen schützenden Dachüberständen und Biberschwanzbedachung.

Moderne offene Architektur mit sehr viel hochwärmendem Isolierglas schafft eine Atmosphäre zum Wohlfühlen.

Ausgesuchtes, kerngetrenntes Fichtenholz wird durch künstliche Trocknung und Verleimung mit gesundheitlich unbedenklichem Leim zu Blockbohlen mit einer Stärke von 180 mm verarbeitet.

Diese Verarbeitung gewährleistet:

- a) rundum höchste Qualität
- b) absolute Diffusionsoffenheit der Blockbohlenwand
- c) geringe Setzungen
- d) höchste Standsicherheit
- e) wenig Risse

### Fazit:

Das Holz kann atmen und verbrauchte Luft filtern und Sie können zu jeder Jahreszeit ein ideales Raumklima genießen.

Beim Blockhausbau ist im Prinzip jeder Grundriss möglich. Wir beraten Sie hierzu gerne nach Ihren Vorstellungen. Die Ausführung kann durch Ihren eigenen Architekten oder unseren Hausarchitekten erfolgen.

## Individuell Planen natürlich Bauen

1. Bausatzlieferung:  
frei Baustelle ohne Entladung;  
Beinhaltet folgende Leistungen: Blockbohlen für Aussen- und Innenwände fertig abgebunden, montagefertig mit Leerbohrungen für Elektroinstallation; kompletter Dachstuhl – mit Dämmung, komplettes Material für fertiges Dach mit Ziegeleindeckung; Eingangstür, Fenster, Glastüren, Treppe, Balkon mit Balkongeländer; Montageanleitung – eventuell Montagehilfe (Richtmeister auf Nachweis).

2. Komplett-Montage  
freie Baustelle mit Entladen, komplette Montage mit Dacheindeckung und Dachrinnen, ohne Elektroinstallation, ohne Fliesen, ohne Sanitär, ohne Malerarbeiten, ohne Innentüren, ohne Heizung, ohne Fensterläden.

3. Schlüsselfertig – komplett  
inkl. aufgeführte Leistungen unter 2.

# Wohnblockhaus



Wohnraum mit offenem Kamin und Wintergarten sorgt für eine harmonische Verbindung von Holz und Glas. Einfach zum Wohlfühlen.



Essecke mit eleganten Rattanmöbeln sorgen für ein exklusives Wohngefühl. Die Wärme des Ofens strahlt durch den Raum und lädt zum Entspannen ein.

# Wohnblockhaus



Eleganz herrscht in jedem Raum.  
Die Küche, in der das Kochen Spaß macht.



Offener Treppenaufgang  
CNC bearbeitete hochwertige Holzteresse

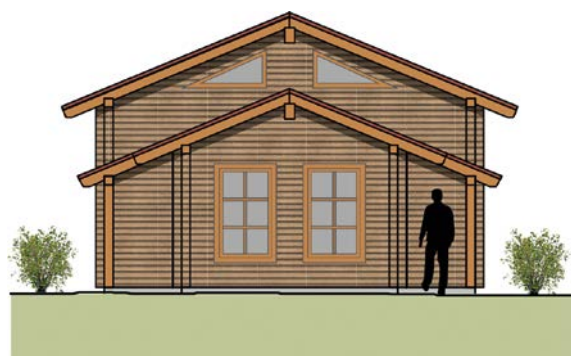


Geschützte Sitzcke



Harmonie statt Monotonie  
Individualität statt Normalität

# Wohnblockhäuser



## Schlüsselfertig gebaut in unserer Nähe

(Peterzell)

### kombinierte Bauweise:

Ergeschoss aus 180 mm Blockbohlen 3-fach verleimt  
Kniestock und Dachgeschoss Holzständer-Konstruktion

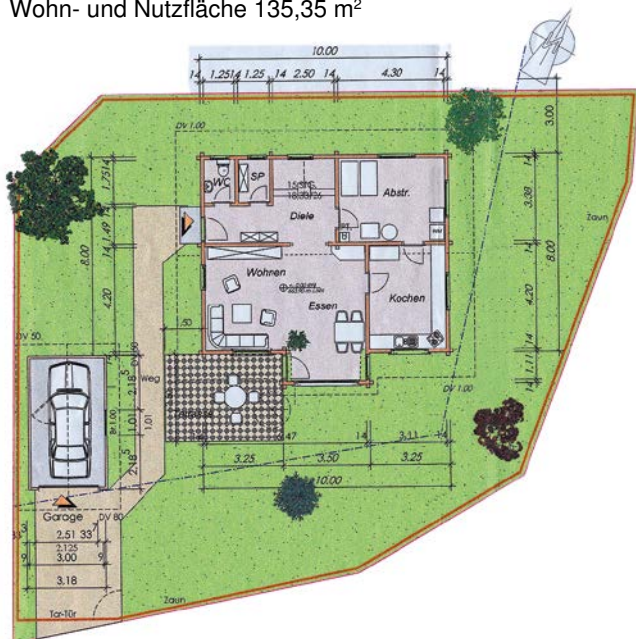
gebaut mit örtlichem Architekt und Handwerkern

Erdgeschoss: 73,6 m<sup>2</sup>

Dachgeschoss: 61,7 m<sup>2</sup>

Dachneigung 45°

Wohn- und Nutzfläche 135,35 m<sup>2</sup>



## Musterhaus

(Ausstellungsgelände, 2-stöckig)

Wandstärke 180mm, Dach + Boden isoliert, ohne  
spezielle Innentreppe und ohne Dachrinnen,  
Preis ab Werk ohne Montage  
inkl. Mehrwertsteuer ab 30.000,00 €

Grundfläche: 32 m<sup>2</sup>

Dachneigung 22°

Dieses Musterhaus mit Wänden aus 180mm  
starken, verleimten Fichte Blockbohlen hat alle  
Voraussetzungen für ein Wochenendhaus.  
Ausführung auch in Wandstärke 120mm oder  
140mm möglich.

Beim Blockhausbau ist im Prinzip jeder Grundriss  
möglich. Wir beraten Sie hierzu gerne nach Ihren  
Vorstellungen. Die Ausführung kann durch Ihren  
eigenen Architekten oder unseren Hausarchi-  
tekten erfolgen.

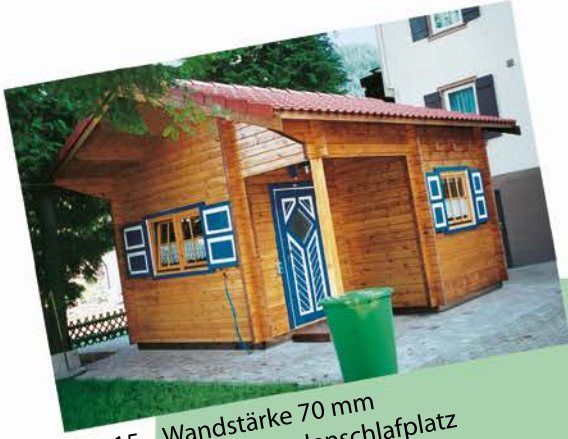


## Individuell Planen

natürlich Bauen

anspruchsvoll Wohnen

# Sondertypen



Typ 15 Wandstärke 70 mm mit Dachbodenschlafplatz



Farbkombinationen nach ihren Ideen

## individuell nach Wunsch



Garage mit Doppeltür (70 mm Wandstärke)



Kassettenladen  
Sprossenvorsatz

Blumenkasten mit Halter  
und Kunststoffbehälter



Typ 30 – Wandstärke 92 mm



Offene Garage mit Abstellraum,  
Wandstärke 70 mm

Natürlich von

# Züfle

dem erfahrenen Hersteller aus dem Schwarzwald

Qualität und Stabilität - darauf achten wir!

Wir skizzieren, planen und bauen nach Ihren Vorstellungen!



## Aus der Praxis lernen, heißt unsere Devise

Deshalb bieten wir Ihnen keinen Einheits-Haustyp, sondern variable Lösungen. Modelle können spiegelbildlich montiert werden. Türen und Fenster kann man links oder rechts anordnen. Dächer können vorne, hinten oder seitlich verlängert werden, um das Platzangebot und die Nutzung zu erweitern. Dacheindeckung mit Ziegeln ist bei der Stabilität unserer Häuser kein Problem.

Das Holz für die Wände ist grundsätzlich naturbelassen, damit Sie Ihre individuellen Farbwünsche verwirklichen können. Unterkonstruktion sowie Boden aus 26-mm Nut- + Federbrettern und Dachabschlussblenden sind kesseldruckimprägniert und somit bestmöglich geschützt.

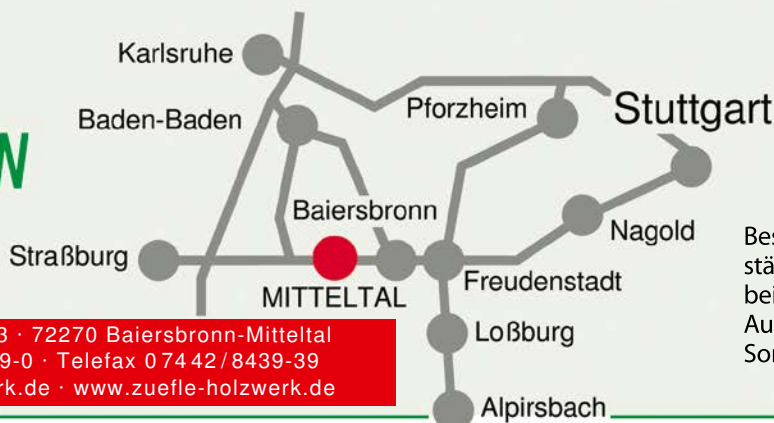
## Qualität bis ins Detail

Das beginnt bei schmiedeeisernen Griffgarnituren, doppelter Verschalung der Eingangstür (innen waagrecht, aussen mit V-Schalung). Fenster mit Einhanddrehklippbeschlag und Isolierverglasung. Wir sind überzeugt, dass unsere Qualität sich sehen lassen kann!

Das Gartenhaus Ihrer Wahl wird im Selbstbausatz geliefert. Sie können es selbst aufbauen, oder wir sind Ihnen gerne behilflich. Falls Sie einen anderen Grundriss wünschen, lassen Sie uns diesen bitte zukommen.

Wir unterbreiten Ihnen gerne ein Angebot, Ihren Wünschen entsprechend.

**UND  
SO FINDEN  
SIE UNS:**



Ruhesteinstraße 173 · 72270 Baiersbronn-Mitteltal  
Telefon 0 74 42 / 8439-0 · Telefax 0 74 42 / 8439-39  
info@zuefle-holzwerk.de · www.zuefle-holzwerk.de

Besuchen Sie die ständige Ausstellung bei unserem Werk. Auch Samstag und Sonntag geöffnet!